



1390e Hoftrac

Technische gegevens

■ Motorgegevens standaard

Uitlaatgasnorm	V
----------------	---

■ Accu standaard

Accutype	lithium-ion
Batterij voltage	96 V
Accucapaciteit (bruto)	14,1 kWh
Accugewicht	153 kg
Uitlaatgasnorm	emissievrij
Laad tijd	4,7 - 6*
Beste mogelijke laadtijd (vanaf 20% tot 80%)	2,9*
Looptijd (continu)	tot 2,5**

■ Accu optie 1

Accutype	lithium-ion
Batterij voltage	96 V
Accucapaciteit (bruto)	18,0 kWh
Accugewicht	186 kg
Uitlaatgasnorm	emissievrij
Laad tijd	3,2 - 7,5*
Beste mogelijke laadtijd (vanaf 20% tot 80%)	1,8*
Looptijd (continu)	tot 3,5**

■ Accu optie 2

Accutype	lithium-ion
Batterij voltage	96 V
Accucapaciteit (bruto)	28,0 kWh
Accugewicht	244 kg
Uitlaatgasnorm	emissievrij
Laad tijd	5,5 - 11,5*
Beste mogelijke laadtijd (vanaf 20% tot 80%)	2,7*
Looptijd (continu)	tot 5,3**

■ Elektromotor

Motor Fahrtrieb (ECE R085)	33,1 kW
Motor werkhydraulica (ECE R085)	21,2 kW

■ Elektrische installatie

Bedrijfsspanning	12 V
------------------	------

■ Gewichten

Bedrijfsgegewicht	2.700 - 3.200 kg
Reißkraft (max.)	2.158 - 3.492 daN
Hubkraft (max.), Maschine gerade, Hubgerüst oben	2.448 - 3.592 daN
Kieplast met bak - machine recht, hefinrichting horizontaal	1.670 - 2.280 kg
Kieplast met bak - machine geknikt, hefinrichting horizontaal	1.410 - 2.020 kg
Kieplast met palletvork - machine recht, hefinrichting horizontaal	1.370 - 1.870 kg
Kieplast met palletvork - machine geknikt, hefinrichting horizontaal	1.160 - 1.660 kg
Kiepvermogen met palletvork, machine recht, transportstand	1.610 - 2.260 kg
Kiepvermogen met palletvork, machine geknikt, transportstand	1.370 - 2.000 kg

■ Bestuurderscabine

Bestuurderscabine	FSD (eps, cabine)
-------------------	-------------------

■ Inhoud tanks

Tankinhoud hydraulische olie	30 l
------------------------------	------

■ Aandrijfsysteem

Type aandrijving	elektrisch
Rijaandrijving	Stuuras
Rijniveaus	2
As	PA940
Rijsnelheid standaard	0-15 km/u
Rijsnelheid optie 1	0-20 km/u
Rijsnelheid optie 2	0-25 km/u
Bedrijfsrem	Lamellenremmen op de vooras via de stuuras werkend op de achteras
Handrem	Elektrische parkeerrem met Hill Hold-functie
Sperddifferentieel	100% VA + AA (optie)

■ Hydraulische installatie

Werkhydraulica pompcapaciteit (max.)	44 l/min
Werkhydraulica werkdruk (max.)	210 bar

■ Kinematiek

Kinematiektype	P (PZ)
Hefcilinder	2
Kiepcilinder	1
Snelwisselsysteem	hydraulisch

■ Besturing

Stuurtype	Hydraulisch knik-pendelsysteem
Stuurcilinder	1
Slingerhoek	± 8 graden

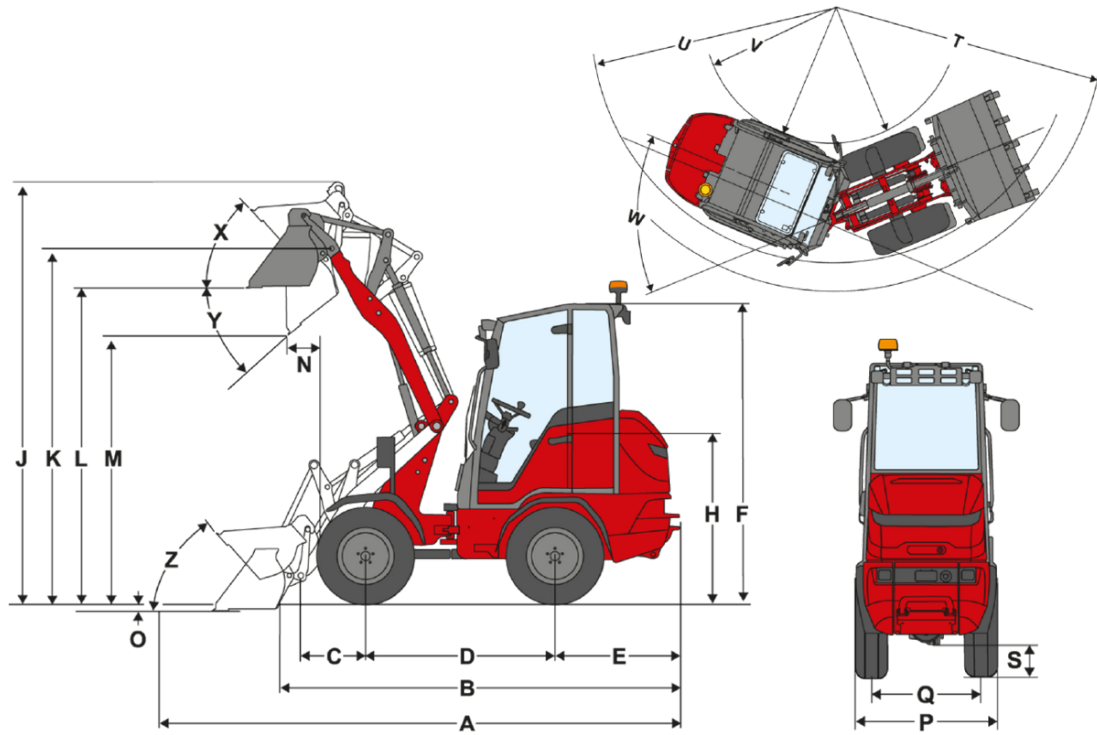
■ Ruiskarakteristiekwaarden

Gemiddeld geluidsniveau LwA	86 dB(A)
Gegarandeerd geluidsniveau LwA	87 dB(A)
Opgegeven geluidsdruk niveau LpA	74 dB(A)

■ Overige informatie

FSD = canopy
eps = Easy Protection System (inklapbare canopy)
Kieplastberekening volgens ISO 14397
*De oplaadtijd is afhankelijk van de verschillende oplaadopties. Ingebouwde oplader 3 kW (standaard), met extra ingebouwde oplader totaal 6 kW (optie). De volgende oplaadstekkers zijn beschikbaar: 230 V / 10 A Schuko, 230 V / 16 A CEE (blauw, 3-polig), 400 V / 16 A CEE (rood, draaistroom, 5-polig), 400 V / 16 A (type 2 stekker Wallbox, IEC 62196) en andere adapterstekkers.
*De gebruikstijden van de accu hangen sterk af van de gebruiksomstandigheden, het soort werkzaamheden en de manier van rijden. Hierdoor kunnen ook langere looptijden worden bereikt. De aangegeven looptijden kunnen in extreme gevallen ook worden overschreden. De aangegeven bedrijfstijden hebben betrekking op een ononderbroken werking en werkzaamheden met de machine.

Afmetingen



		P-kinematiek (standaard)	P-kinematiek (lang)	PZ-kinematiek
		10.0/75 - 15.3 AS ET40	10.0/75 - 15.3 AS ET40	10.0/75 - 15.3 AS ET40
A	Totale lengte	4.475 mm	4.820 mm	4.630 mm
B	Totale lengte zonder bak	3.635 mm	3.980 mm	3.795 mm
C	Draaipunt bak (tot middelpunt as)	600 mm	905 mm	720 mm
D	Wielbasis	1.732 mm	1.732 mm	1.732 mm
E	Overhangend achterdeel	1.232 mm	1.232 mm	1.232 mm
F	Hoogte met dak vast	2.340 mm	2.340 mm	2.340 mm
	Hoogte met dak inklapbaar (eps)	2.395 mm	2.395 mm	2.395 mm
	Hoogte met dak inklapbaar, weggeklapt (eps)	1.910 mm	1.910 mm	1.910 mm
	Hoogte met cabine	2.340 mm	2.340 mm	2.340 mm
H	Zithoogte	1.350 mm	1.350 mm	1.350 mm
J	Totale werkhogte	3.680 mm	3.950 mm	3.850 mm
K	Draaipunt bak (max. hefhoogte)	3.024 mm	3.220 mm	3.220 mm
L	Overlaadhoogte	2.700 mm	2.905 mm	2.905 mm
M	Uitstorthoogte	2.140 mm	2.350 mm	2.400 mm
N	Reikwijdte (bij M)	235 mm	490 mm	400 mm
O	Schraapdiepte	60 mm	110 mm	107 mm
P	Totale breedte	1.124 mm	1.124 mm	1.124 mm
Q	Spoorbreedte	860 mm	860 mm	860 mm
S	Bodemvrijheid	250 mm	250 mm	250 mm
T	Draaicirkel maximaal	3.000 mm	3.150 mm	3.340 mm
U	Draaicirkel aan buitenrand	2.730 mm	2.730 mm	3.005 mm
V	Binnendraaicirkel	1.526 mm	1.526 mm	1.815 mm
W	Knikhoek	45 °	45 °	40 °
X	Inkiephoek bij max. hefhoogte	42 °	65 °	57 °
Y	Uitkiephoek	43 °	42 °	37 °
Z	Inkiephoek op bodem	51 °	56 °	50 °

Aandrijfsysteem & Accu

- Accu (lithium-ion), 96 V, accucapaciteit (bruto) 14,1 kWh
- Geïntegreerde lader 3 kW, stekker type 2, laadkabel Schuko 230 V/10 A
- Motor rijkhydrauliek (ECE R085) 33,1 kW
- Motor werkhydrauliek (ECE R085) 21,2 kW

Besturing

- Hydraulische knikpendelkoppeling, pendelhoek: $\pm 8^\circ$
- Stuurcilinder: 1

Bestuurderscabine

- Dak met opvangsysteem ROPS-/FOPS-gecertificeerd
- Alle bestuurderscabines bieden veel ruimte
- Ergonomisch, ruime toegang
- Verstelbare stuurkolom (hoek en hoogte)

Bestuurdersstoel

- Comfortstoel met veiligheidsgordel mechanisch geveerd, gewichts-, rug- en lengte-instelling

Verlichting

- LED-werklampen, 2 voor, 1 achter op dak

Aandrijfsysteem & assen

- As: Planetaire as PA940
- Aandrijfsysteem: Elektrisch aandrijfsysteem, energierugwinning bij langzaam rijden, rijrichting selecteerbaar via joystick, Auto / Eco-modus
- Accu: interne accuverwarming, laadtijd 20% tot 80% SOC 2,9 uur, laadvrijgaveschakelaar
- Snelheid: 15 km/u (optioneel 20 / 25)
- Rijniveaus: 2
- Bedrijfsrem: lamellenrem in de vooras via de cardanaandrijving op de achteras werkend
- Parkeerrem: elektrische parkeerrem met Hill-Hold-functie (bij stilstand op een helling houdt de elektromotor de machine tegen)

Banden

- 10.0/75 - 15.3 AS ET40

Laadsysteem

- Laadarm hefhoogte 3040 mm
- Snelwisselinrichting (Weidemann HV/HT - C) hydraulisch
- Kinematiek: P
- Hefcilinder: 2
- Kiepcilinder: 1
- Losstand voor hef- en kipcilinder

Hydrauliek

- Mechanisch voorgestuurde joystick met rijrichtingsschakelaar
- 3e stuurkring voor, via hendel met enkel pal voor continufunctie

Overige

- Gegoten achtergewicht

EquipCare (Telematic)

- EquipCare 36 maanden (incl. App & Manager)

Bestuurderscabine

- Inklapbare canopy eps ROPS-/FOPS-getest
- Cabine 2 eendelige deuren incl. ruitverwarming voor en achter
- Cabine 2 tweedelige deuren incl. ruitverwarming voor en achter
- Voor- en achterrauit incl. ruitenwisser voor en achter
- Kunstlederen stoel, luchtvering (MSG 93)
- Kunstlederen stoel, luchtvering, stoelverwarming (MSG 93)
- Stoffen stoel (standaard bij cabine) (MSG 83)
- Stoffen stoel; luchtvering (MSG 93)
- Stoffen stoel; luchtvering; stoelverwarming (MSG 93)
- Dakverwarmingspaneel
- Radiovoorbereiding FM (antenne, luidsprekers)
- Radiovoorbereiding DAB+ (antenne, luidsprekers)
- Radio DAB+ compleet
- Zonwering

Verlichting

- Verlichting conform StVZO
- Ledverlichting conform StVZO
- Werkklampen led Performance (2000 lm) op cabinedak, 2 voor, 2 achter
- Voorbereiding zwaailichten
- Zwaailichten led (geel), De nationale voorschriften dienen in acht te worden genomen!
- Zwaailichten (geel) met magneetvoet, De nationale voorschriften dienen in acht te worden genomen!

Toelating & Rijden op de openbare weg

- Individuele exploitatievergunning < 25 km/u
- Kentekenhouders voor en achter
- Waarschuwingsbord driehoekig

Aandrijfsysteem & assen

- Handgas

Assen

- Planetaire as PA940, elektrische vierwielaandrijving met blokkering, verdelerstransmissie, stuuras, differentieelblokkering 100%

Rijdsnelheid

- 20 km/u (snelheidsverhoging)
- 25 km/u (snelheidsverhoging)

Banden

- 11.5/80-15.3 AS ET40 (profiel AS, breedte 1.150 mm (gedraaid 1.340 mm), hoogte 2.364 mm)
- 31x15.50-15 AS ET0 Starco (profiel AS, breedte 1.320 mm, hoogte 2.320 mm)
- 31x15.50-15 AS ET-37 Starco (profiel AS, breedte 1.394 mm, hoogte 2.320 mm)
- 15.0/55-17 AS ET0 (profiel AS, breedte 1.310 mm, hoogte 2.375 mm)
- 15.0/55-17 AS ET-40 (profiel AS, breedte 1.400 mm, hoogte 2.375 mm)
- 425/55 R 17 AS ET-40 Alliance 570 (profiel AS, breedte 1.445 mm, hoogte 2.375 mm)
- 31x15.50-15 EM ET0 (profiel EM, breedte 1.340 mm, hoogte 2.325 mm)
- 31x15.50-15 EM ET-37 (profiel EM, breedte 1.414 mm, hoogte 2.325 mm)
- 12-16.5 EM ET0 (profiel EM, breedte 1.250 mm, hoogte 2.341 mm)
- 425/40 B17 ET0 PR14 Delcora GSP+ (profiel EM, breedte 1.365 mm, hoogte 2.329 mm)
- 31x15.5-15 BKT TracMaster ET 0 (profiel RP, breedte 1.345 mm, hoogte 2.335 mm)
- 33x15.5-15 BKT TracMaster ET-37 (profiel RP, breedte 1.424 mm, hoogte 2.363 mm)
- 10-16.5 Sure Trax ET40 BKT (profiel SureTrax, breedte 1.128 mm (gedraaid 1.300 mm), hoogte 2.323 mm)
- 12-16.5 Sure Trax ET45 BKT (profiel SureTrax, breedte 1.175 mm (gedraaid 1.370 mm), hoogte 2.358 mm)
- 315/55R16 Conti MPT81 ET-30 (profiel MPT, breedte 1.302 mm, hoogte 2.305 mm)

Laadsysteem

- P-kinematiek LS921 hefhoogte (3.200 mm)
- PZ-kinematiek LS937 hefhoogte (3.200 mm)

Snelwisselplaten

- Weidemann HV/HT - C - ECS (hydraulisch - easy coupler system)
- Euro (hydraulisch - ISO23206 EURO HV) (incl. twee koppelingen SVK Gr. 3)
- SkidSteer (hydraulisch - SAEJ2513 SSL HV)
- SMS HV (hydraulisch)
- Kramer HV/WL - C (hydraulisch)

- Daalremventiel (buisbreukbeveiliging in hef- en kiepcilinder)&# 160;incl. losstand
- Lastcompensator

- Grijpkraanstandindicator

Hydrauliek

- Oliehoeveelheid 3e hydraulisch circuit
- Koeling hydrauliekolie extra
- Panolin HLP Synt46 (biologisch hydraulische olie)
- Hydraulische olie - voorverwarming

Hydrauliek voor

- 3e stuurkring proportioneel incl. continufunctie via schakelaar, drukontlasting 3e stuurkring voor op het laadsysteem, aanpassing oliehoeveelheid (bediening: via het bedieningswiel voorop de joystick)
- Drukloze retourleiding voor (1x Flatface, maat 3, stekker) incl. lekleiding (1x Flatface, maat 2, stekker)
- Snelkoppeling Faster 2-voudig - op de machine
- Snelkoppeling Faster 2-voudig - op de machine + op het aanbouwdeel

Hydrauliek achter

- Een hydraulische aansluiting achter, dubbelwerkend via omschakelklep (twee koppelingen SVK Gr. 3), (3e stuurkring voor of achter), Bediening: via schakelaars (0 - 1) + 3e stuurkring
- Drukloze retour achter (1 x SVK Gr. 3, stekker) incl. lekolieleiding (1 x Flatface Gr. 2, stekker)

Elektrisch systeem

- Accu li-ion 18,0 kWh 96V
- Accu li-ion 28,0 kWh 96V
- Lader Onboard tot 6 kW (AC)

Laadaansluitkabel (in de machine type 2, meerdere keuzes mogelijk)

- Stekker met beveiligd contact (Schuko) 230V/10A (wordt voorgeselecteerd, kan geannuleerd worden, indien er geen laadkabel of een andere laadkabel nodig is)
- CEE, 3-polig 230V/16A (blauw)
- CEE, 5-polig 400V/16A (rood)
- Type 2 (IEC 62196)
- Adapterset EU (Schuko, CEE 3-polig, CEE 5-polig)

Acculaadvrijgave

- Laadvrijgave afsluitbaar

voor

- Stopcontact voor 13-polig, (2x elektronische functies E1/ E2 en verlichting), Bediening: via 2 knoppen op de joystick; 1e functie aanraking, 2e functie mechanisch
- Stopcontact voor 13-polig, (2x elektronische functies E1/ E2 en verlichting), Bediening: via 2 knoppen op de joystick; 1e functie mechanisch, 2e functie aanraking
- Stopcontact voor 13-polig, (2x elektronische functies E1/ E2 en verlichting), Bediening: via 2 knoppen op de joystick; 1e functie aanraking, 2e functie aanraking
- Stopcontact voor 13-polig, (2x elektronische functies E1/ E2 en verlichting), Bediening: via 2 knoppen op de joystick; 1e functie mechanisch, 2e functie mechanisch

achter

- Stopcontact achter 3-polig, (2x elektronische functies E3/ E4, schakelbaar naar stopcontact voor), Bediening: via schakelaars; 1e functie mechanisch, 2e functie mechanisch
- Stopcontact achter, 7-polig voor verlichting opbouwgereedschap achterzijde

Veiligheidsopties

- Waarschuwingssysteem voor achteruit rijden (akoestisch)
- Blue Safety Light achter
- Wegrijdblokkering KAT, Bediening: via gecodeerde contactsleutel

Speciale lak

- Speciale lak RAL éénkleurig - in plaats van Weidemann-rood
- Speciale lak RAL meerkleurig

Overige

- Ballastgewicht bodemplaat (100 kg)
- Gereedschapskist incl. gereedschapset en handbediende oliepomp
- Combibox (voor combi-tas)
- Combi-tas (gevarendriehoek/verbandtrommel)
- Vol-automatische centrale smering

Aanhangwagen- en sleepooginrichtingen

- Trekhaak kogelkop K50
- Trekhaak automatisch

Zelfrijdende werkmachine met aanhangwagenkoppeling

- Trekhaak automatisch